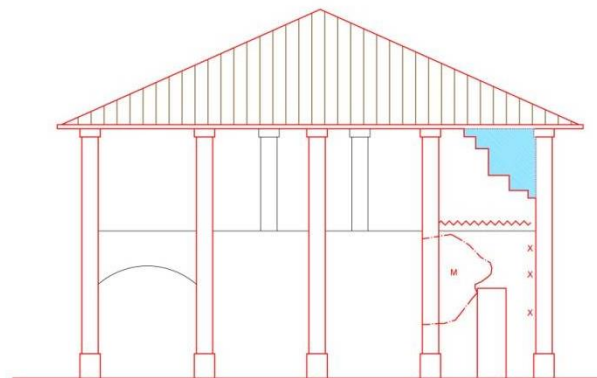
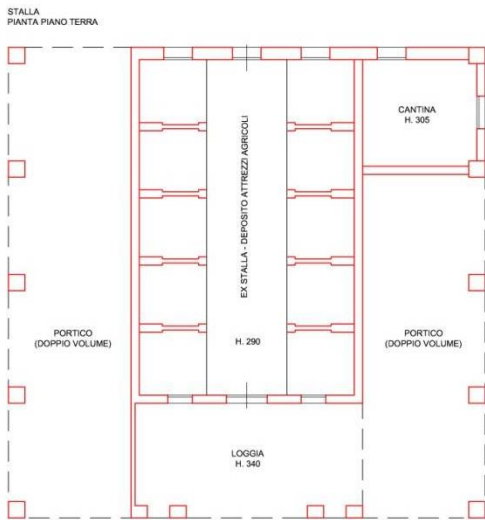


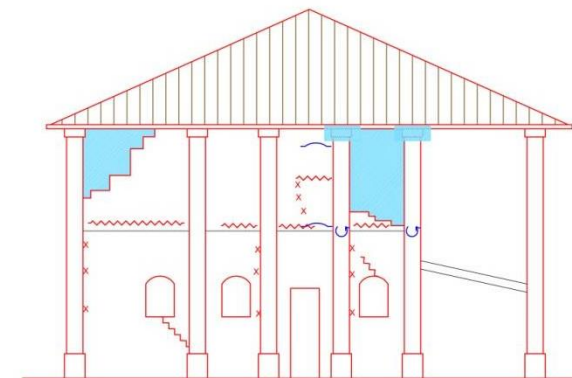
CORSO DI FORMAZIONE PER LA
COMPILAZIONE DELLE SCHEDE DI
VALUTAZIONE SINTETICA «FAST» PER
IL RILEVAMENTO DELLA AGIBILITÀ
DEGLI EDIFICI

SISMA APPENNINO CENTRALE 2016-2017

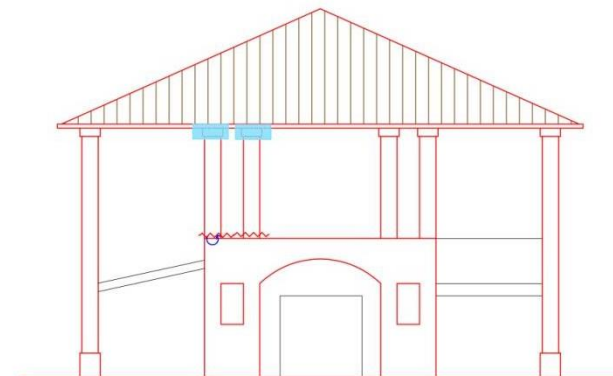
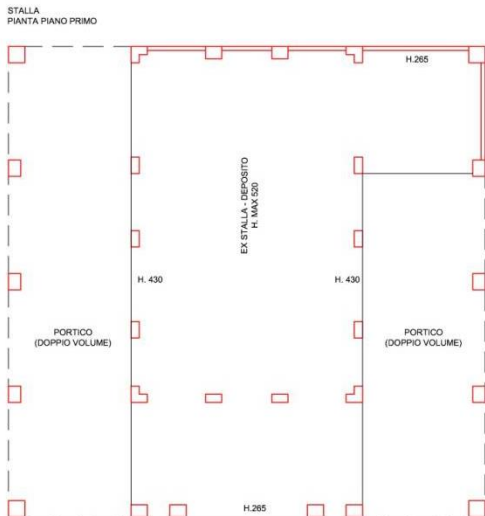
Analisi dei dissesti strutturali: stalla-fienile



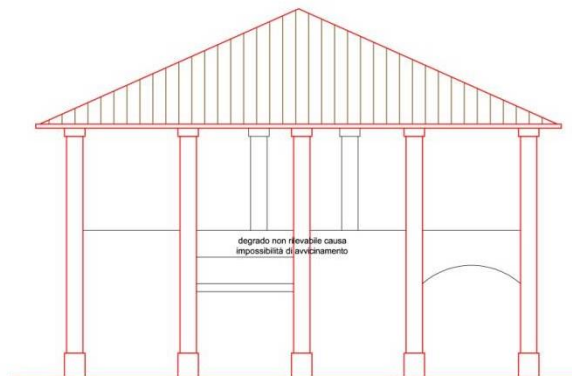
PROSPETTO NORD-EST



PROSPETTO NORD-OVEST



PROSPETTO SUD-EST



PROSPETTO SUD-OVEST

LEGENDA





FOTO 1



FOTO 2



FOTO 3



FOTO 5



FOTO 4



FOTO 6



1629

lesione passante su pilastro in muratura/distacco dell'intonaco



1626

cedimento laterale del pilastro in muratura



2781

lesione passante su pilastro in muratura/cedimento laterale



1628

lesione passante su pilastro in muratura/distacco dell'intonaco



0785

lesione passante su muratura /distacco dell'intonaco



8894

lesione passante su muratura a due teste/distacco dell'intonaco



0790

lesione passante su muratura



0846

lesione passante su muratura a due teste/distacco dell'intonaco



0795

lesione passante su muratura e solaio



8886

distacco del maschio murario



2796

lesione passante su muratura



8886

lesione passante su muratura a due teste



Parametri muratura 1

Tabella C8A.1.1 – Livelli di conoscenza in funzione dell'informazione disponibile e conseguenti valori dei fattori di confidenza per edifici in muratura

Livello di Conoscenza	Geometria	Dettagli costruttivi	Proprietà dei materiali	Metodi di analisi	FC
LC1	Rilievo muratura, volte, solai, scale, Individuazioni carichi gravanti su ogni elemento di parete Individuazioni tipologia fondazioni. Rilievo eventuale quadro fessurativo e deformativo.	verifiche in situ limitate	Indagini in situ limitate Resistenza: valore minimo di Tabella C8A.2.1 Modulo elastico: valore medio intervallo di Tabella C8A.2.1	Tutti	1,35
LC2			Indagini in situ estese Resistenza: valore medio intervallo di Tabella C8A.2.1 Modulo elastico: media delle prove o valore medio intervallo di Tabella C8A.2.1		1,20
LC3		verifiche in situ estese ed esaustive	Indagini in situ esaustive -caso a) (disponibili 3 o più valori sperimentali di resistenza) Resistenza: media dei risultati delle prove Modulo elastico: media delle prove o valore medio intervallo di Tabella C8A.2.1 -caso b) (disponibili 2 valori sperimentali di resistenza) Resistenza: se valore medio sperimentale compreso in intervallo di Tabella C8A.2.1, valore medio dell'intervallo di Tabella C8A.2.1; se valore medio sperimentale maggiore di estremo superiore intervallo, quest'ultimo; se valore medio sperimentale inferiore al minimo dell'intervallo, valore medio sperimentale. Modulo elastico: come LC3 – caso a). -caso c) (disponibile 1 valore sperimentale di resistenza) Resistenza: se valore sperimentale compreso in intervallo di Tabella C8A.2.1, oppure superiore, valore medio dell'intervallo; se valore sperimentale inferiore al minimo dell'intervallo, valore sperimentale. Modulo elastico: come LC3 – caso a).		1,00

Tabella C8A.2.1 - Valori di riferimento dei parametri meccanici (minimi e massimi) e peso specifico medio per diverse tipologie di muratura, riferiti alle seguenti condizioni: malta di caratteristiche scarse, assenza di ricorsi (listature), paramenti semplicemente accostati o mal collegati, muratura non consolidata, tessitura (nel caso di elementi regolari) a regola d'arte; f_m = resistenza media a compressione della muratura, τ_0 = resistenza media a taglio della muratura, E = valore medio del modulo di elasticità normale, G = valore medio del modulo di elasticità tangenziale, w = peso specifico medio della muratura

Tipologia di muratura	f_m	τ_0	E	G	w
	(N/cm ²)	(N/cm ²)	(N/mm ²)	(N/mm ²)	
	Min-max	min-max	min-max	min-max	
Muratura in pietrame disordinata (ciottoli, pietre erratiche e irregolari)	100	2,0	690	230	19
	180	3,2	1050	350	
Muratura a conci sbazzati, con paramento di limitato spessore e nucleo interno	200	3,5	1020	340	20
	300	5,1	1440	480	
Muratura in pietre a spacco con buona tessitura	260	5,6	1500	500	21
	380	7,4	1980	660	
Muratura a conci di pietra tenera (tufo, calcarenite, ecc.)	140	2,8	900	300	16
	240	4,2	1260	420	
Muratura a blocchi lapidei quadrati	600	9,0	2400	780	22
	800	12,0	3200	940	
Muratura in mattoni pieni e malta di calce	240	6,0	1200	400	18
	400	9,2	1800	600	
Muratura in mattoni semipieni con malta cementizia (es.: doppio UNI foratura ≤ 40%)	500	24	3500	875	15
	800	32	5600	1400	
Muratura in blocchi laterizi semipieni (perc. foratura < 45%)	400	30,0	3600	1080	12
	600	40,0	5400	1620	
Muratura in blocchi laterizi semipieni, con giunti verticali a secco (perc. foratura < 45%)	300	10,0	2700	810	11
	400	13,0	3600	1080	
Muratura in blocchi di calcestruzzo o argilla espansa (perc. foratura tra 45% e 65%)	150	9,5	1200	300	12
	200	12,5	1600	400	
Muratura in blocchi di calcestruzzo semipieni (foratura < 45%)	300	18,0	2400	600	14
	440	24,0	3520	880	

Parametri muratura 2

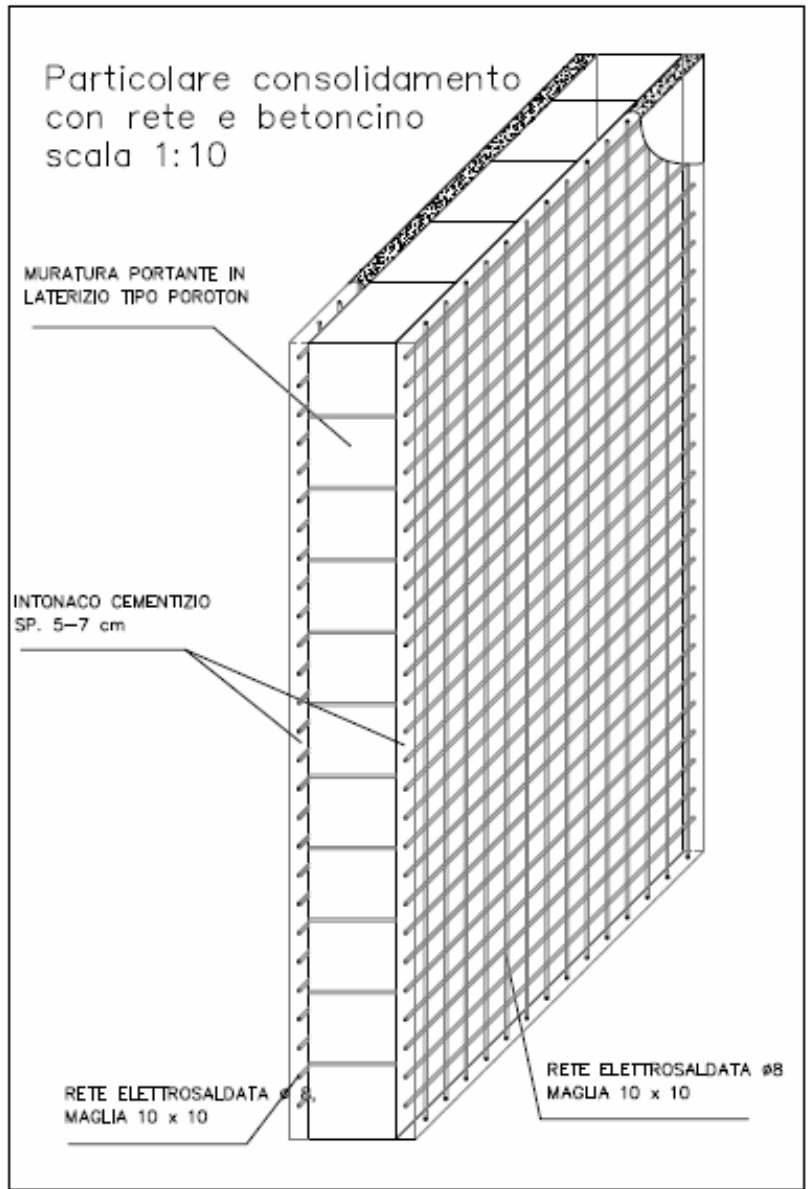
Tabella C8A.2.2 - Coefficienti correttivi dei parametri meccanici (indicati in Tabella C8A.2.1) da applicarsi in presenza di: malta di caratteristiche buone o ottime; giunti sottili; ricorsi o listature; sistematiche connessioni trasversali; nucleo interno particolarmente scadente e/o ampio; consolidamento con iniezioni di malta; consolidamento con intonaco armato.

Tipologia di muratura	Malta buona	Giunti sottili (<10 mm)	Ricorsi o listature	Connessione trasversale	Nucleo scadente e/o ampio	Iniezione di miscele leganti	Intonaco armato *
Muratura in pietrame disordinata (ciottoli, pietre erratiche e irregolari)	1,5	-	1,3	1,5	0,9	2	2,5
Muratura a conci sbozzati, con paramento di limitato spessore e	1,4	1,2	1,2	1,5	0,8	1,7	2
Muratura in pietre a spacco con buona tessitura	1,3	-	1,1	1,3	0,8	1,5	1,5
Muratura a conci di pietra tenera (tufo, calcarenite, ecc.)	1,5	1,5	-	1,5	0,9	1,7	2
Muratura a blocchi lapidei squadriati	1,2	1,2	-	1,2	0,7	1,2	1,2
Muratura in mattoni pieni e malta di calce	1,5	1,5	-	1,3	0,7	1,5	1,5

* Valori da ridurre convenientemente nel caso di pareti di notevole spessore (p.es. > 70 cm).



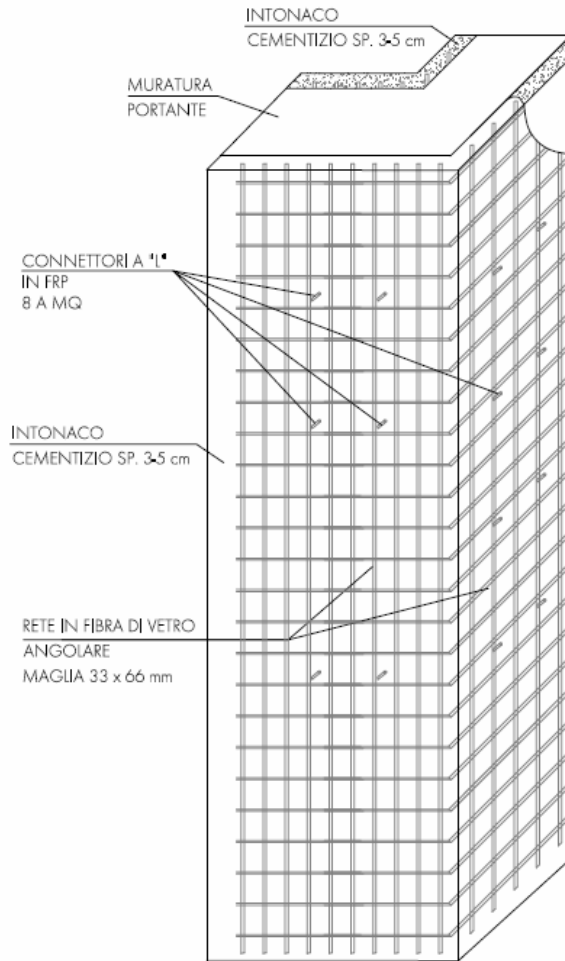
Esempi di consolidamento strutturale con betoncino



Esempi di consolidamento strutturale con rete in FRP

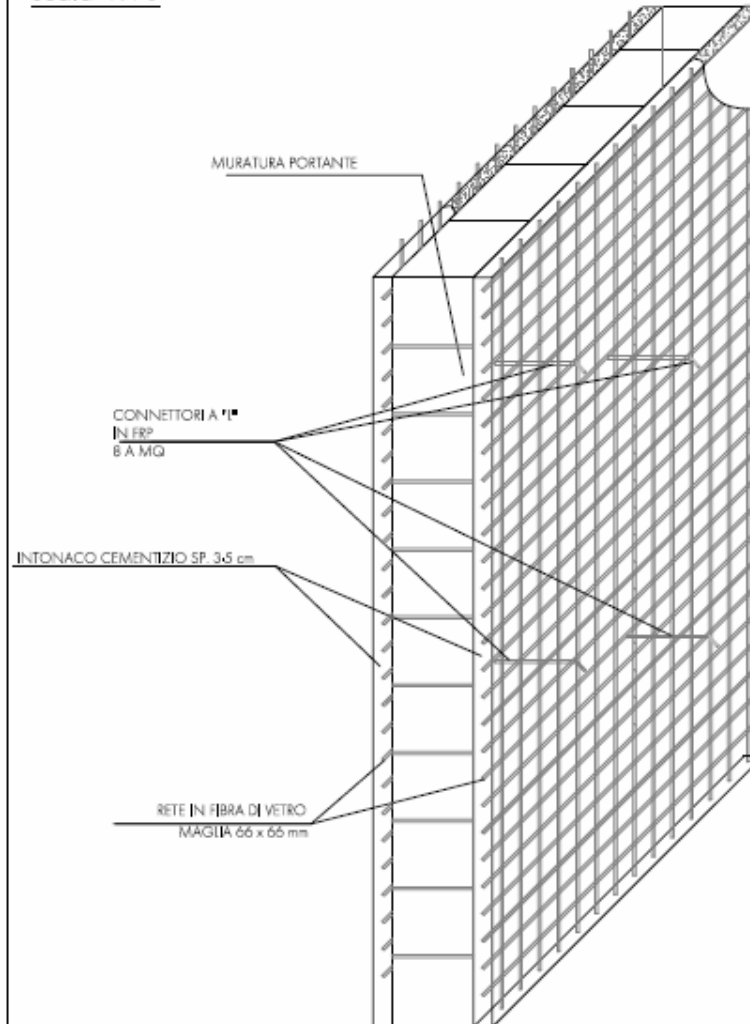
PARTICOLARE CONSOLIDAMENTO ANGOLI FRP

scala 1:10



PARTICOLARE CONSOLIDAMENTO CON RETE FRP

scala 1:10



Esempi di consolidamento strutturale con betoncino



Esempi di consolidamento strutturale con betoncino



Esempi di consolidamento strutturale con rete in fibra di carbonio



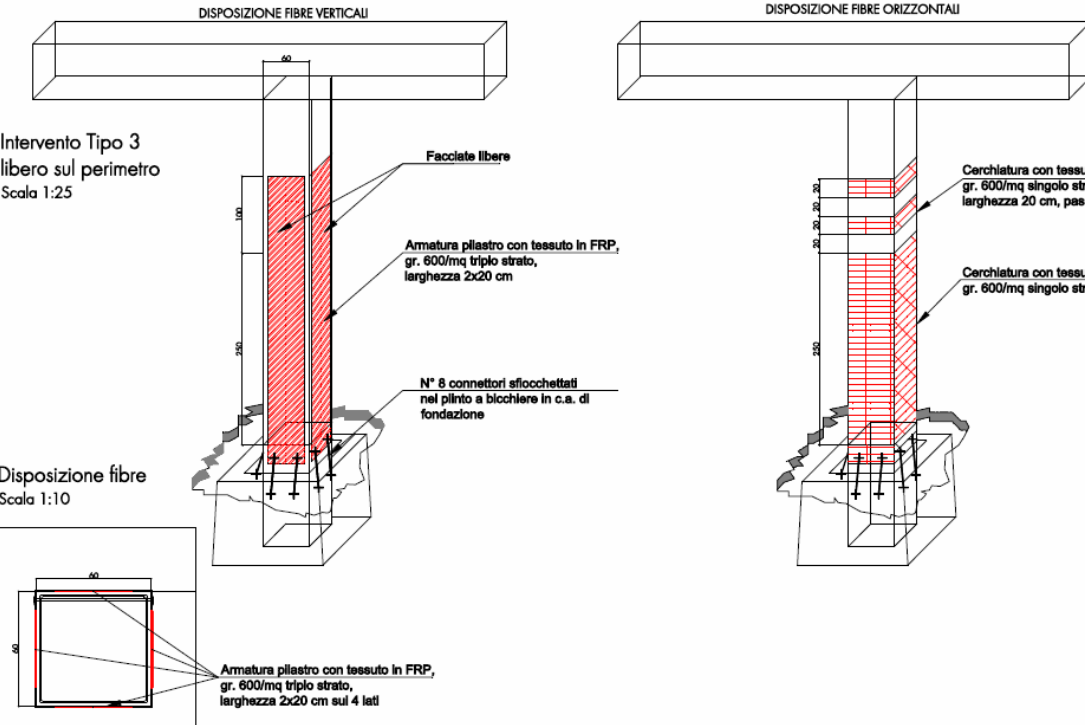
Esempi di consolidamento strutturale con rete in fibra di carbonio



Esempi di consolidamento strutturale con tessuto in fibre di carbonio

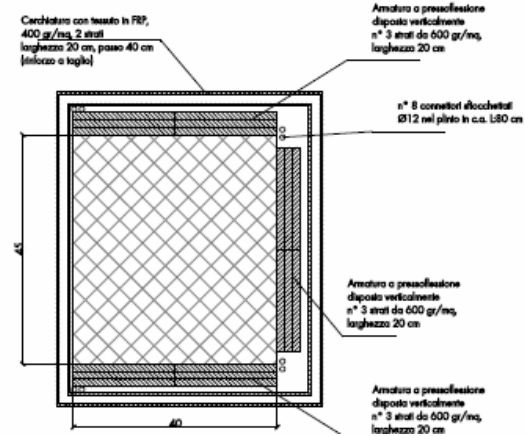


Esempi di consolidamento strutturale con tessuto in fibre di carbonio

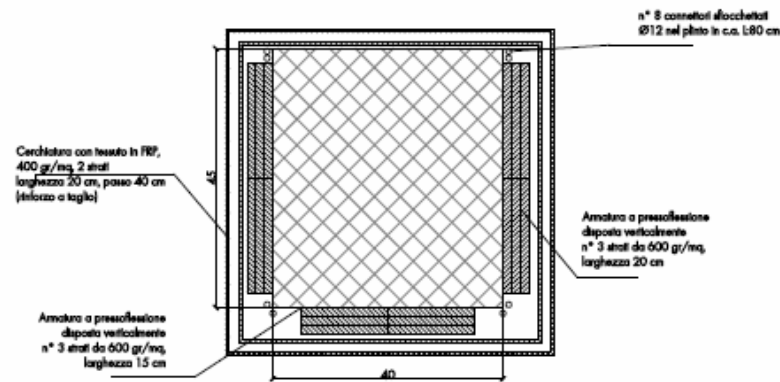


SEZIONI PILASTRI

INTERVENTO A1
Scala 1:10

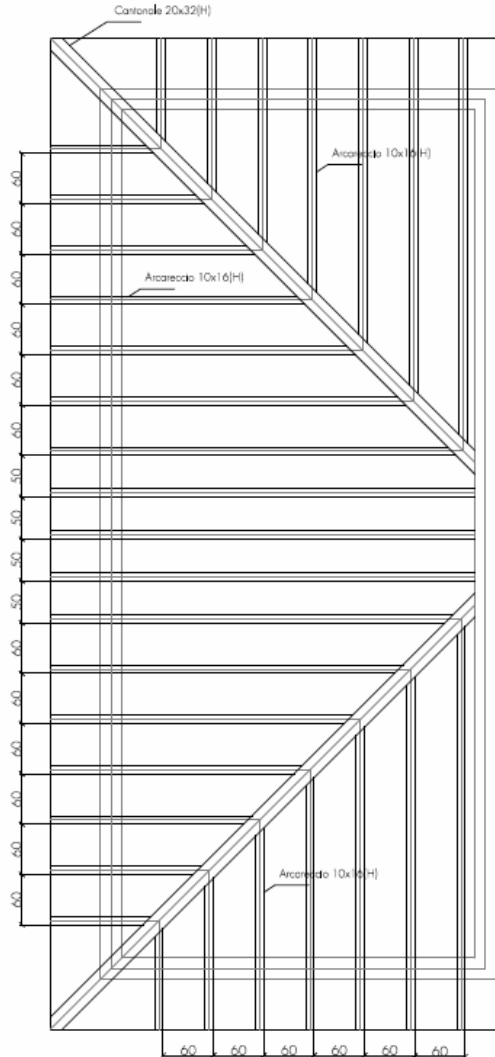


INTERVENTO A2
Scala 1:10

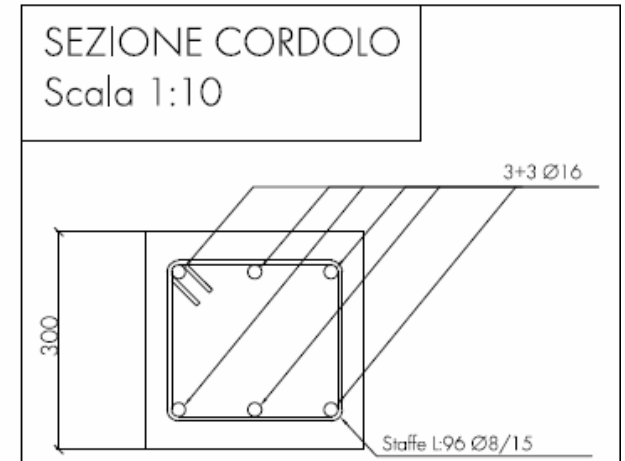
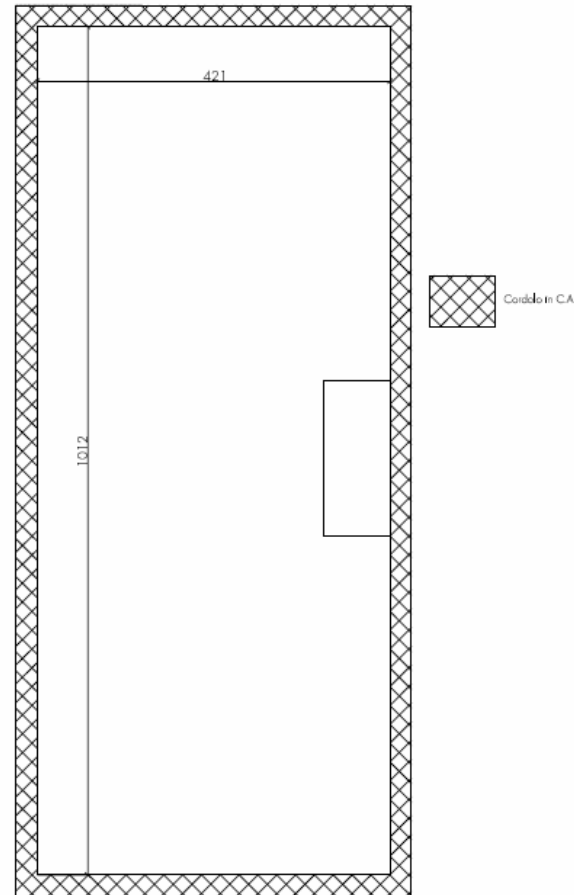


Consolidamento strutturale inserimento cordolo c.a.

Schema travi e travetti copertura
Scala 1:50

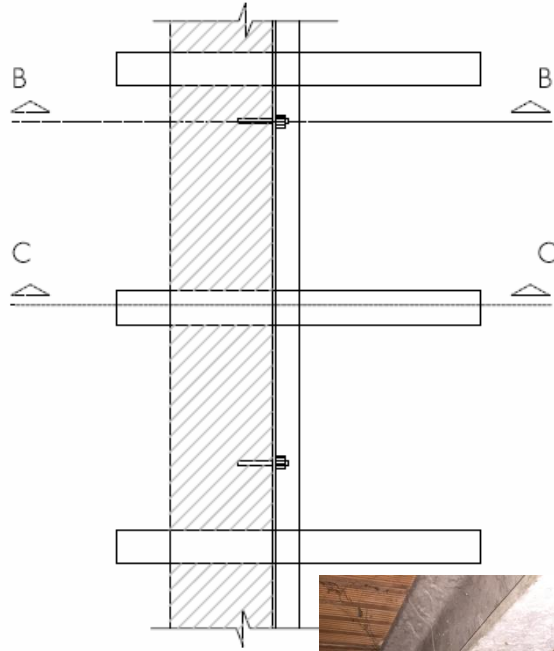


Pianta copertura
Scala 1:50

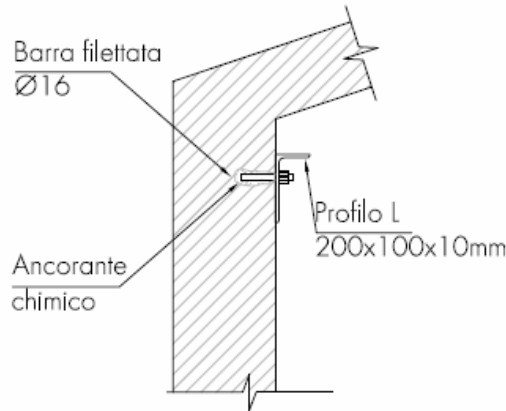


Consolidamento strutturale inserimento cordolatura metallica

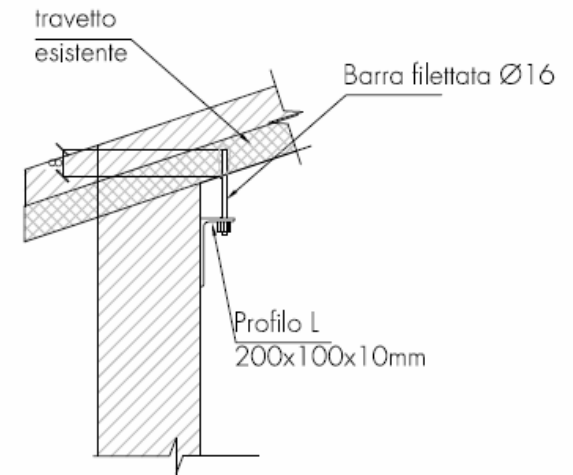
INTERVENTO DI CONSOLIDAMENTO
SOTTOTETTO
Scala 1:10



SEZ B-B
Scala 1:10



SEZ C-C
Scala 1:10



Ancorante chimico
tipo HILTI HIT-HY
150MAX

Quote espresse in cm



Esempi di consolidamento strutturale con rete in fibra di carbonio



Esempio di fienile: prima del terremoto



Danni post sisma



Danni post sisma

